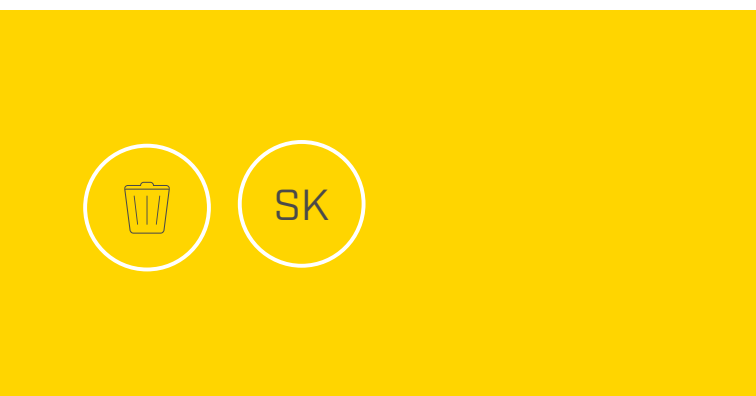




 **ELKOPLAST**

# Kontajnery na triedený zber

so spodným výsypom



---

**Sklolaminátové** kontajnery  
**Polyetylénové** kontajnery  
**Polopodzemné** kontajnery  
**Kovové** kontajnery

# Sklolaminátové kontajny

GFA 1.5 - 2.5 - 3.2  
GFB 1.3 - 2.5 - 3.3



Kontajny GFA a GFB predstavujú osvedčený spôsob triedeného zberu komunálnych odpadov.

Plnia vysoké nároky kladené na kontajny na triedený zber. Majú vysokú nosnosť, len s ťažkosťami môžu prehadávať ich obsah rôzni zlodeji. O kvalite Vás presvedčí 5-ročná záruka, ktorú by sme bez použitia vysoko kvalitných materiálov a povrchovej úprave jednotlivých dielov nemohli garantovať.

## Vyprázdňovanie

- k vyprázdňovaniu sa používa hydraulický žeriav, kontajner sa vyprázdňuje spodom do zvozového vozidla,
- typ A - pánty dna umiestnené na obvode kontajnera,
- typ B - pánty dna umiestnené na spoločnej stredovej konzole,
- prevedenie PAPIER - tiahla vo vnútri kontajnera sú umiestnené pozdĺž vnútorných stien tak, aby nebránili vyprázdňovaniu.

## Špecifikácia

- vyrobené zo sklolaminátu s vysokou mechanickou odolnosťou,
- všetky oceľové diely sú žiarovo zinkované,
- vonkajší povrch s vysokou odolnosťou voči poveternostným a chemickým vplyvom,
- priamo na kontajneroch laminujeme logá, nápisy, čísla, a pod.,
- farebné prevedenie podľa prania zákazníka,
- sú určené na zhromažďovanie vytriedených využiteľných tuhých komunálnych odpadov.

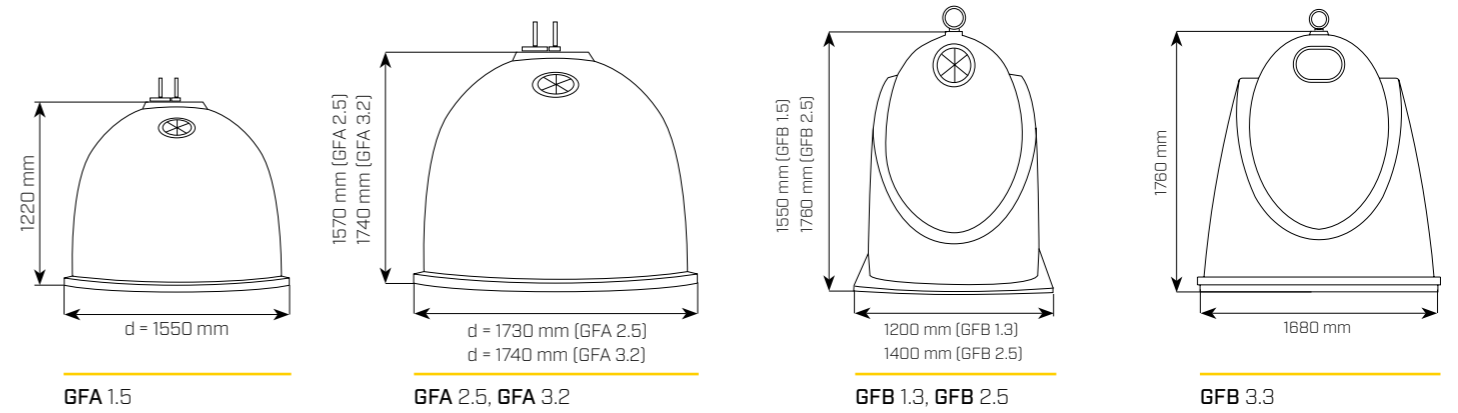


GFB 2.5

typ	šírka [mm]	hĺbka [mm]	výška [mm]
GFB 1.3	1200	1200	1550
GFB 2.5	1400	1400	1760
GFB 3.3	1680	1680	1760



GFA 1.5 -2.5



GFA 2.5 DUO



GFA 1.5 -2.5



GFA 3.2



GFB 2.5 DUO

GFB 2.5 kontrolný priezor

typ	priemer [mm]	výška [mm]
GFA 1.5	1550	1220
GFA 2.5	1730	1570
GFA 3.2	1740	1740

# Sklolaminátové kontajnery

GFA 3.0, 3.3, 4.0  
GFB 3.5, 4.7, GFA 300, 900



## Hlavné prednosti

- zaisťujú separáciu odpadu,
- priestorová nenáročnosť v porovnaní s 1100 l kontajnermi,
- ľahká a finančne nenáročná prevádzka (obsluhuje 1 pracovník),
- odolnosť sklolaminátu proti poveternostným podmienkam (odolné voči UV žiareniu, nepodlieha korózii) a agresívnym látkam, veľmi dlhá životnosť,
- vysoká tvarová stabilita a estetický vzhľad,
- ľahké čistenie sprejových nástrekov.

## Špeciálne úpravy

- nehorľavé prevedenie,
- odhlučnené prevedenie,
- úprava pre zber viac druhov odpadu v 1 kontajneri (modely Duo, Triglo),
- úprava pre iný vyprázdňovací systém (kinshofer, pedál a iné),
- rôzne prevedenie vhadzovacích otvorov.



GFA 3.3



GFA 3.3 DUO



GFA 3.3

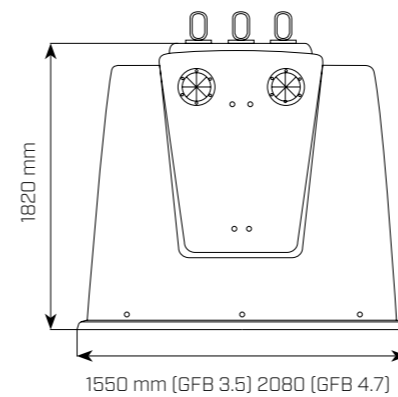


GFA 3.3 DUO

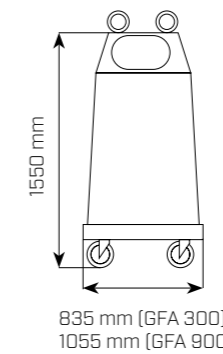
typ	šírka (mm)	hĺbka (mm)	výška (mm)
GFA 3.0	1520	1610	1690
GFA 3.3	2100	1700	1650
GFA 4.0	1920	1610	1690



GFB 4.7



GFB 3.5, GFB 4.7



GFA 300, GFA 900



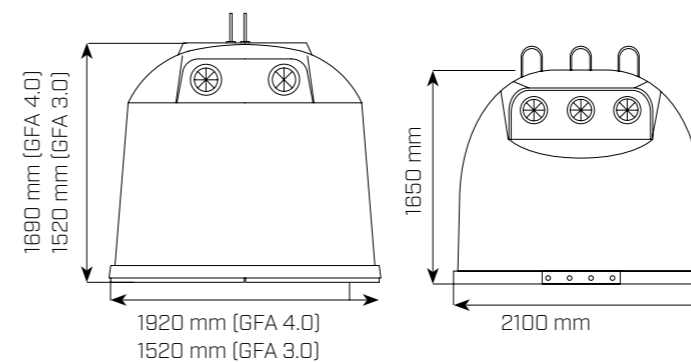
GFB 3.5 TRIGLO



GFA 900



GFB 4.7 DUO



GFA 4.0, 3.0

GFA 3.3



GFA 3.0, 4.0

typ	šírka (mm)	hĺbka (mm)	výška (mm)
GFB 3.5	1550	1830	1820
GFB 4.7	2080	1830	1820
GFA 300	835	600	1550
GFA 900	1055	840	1550

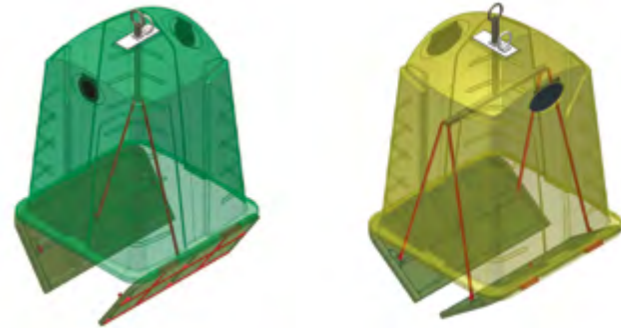
# Polyetylénové kontajny

KTS 1.5, 2.1, 2.5



Kontajny rady KTS predstavujú vhodné riešenie triedeného zberu. Spájajú v sebe osvedčenú koncepciu spodného vyprázdňovania a nezameniteľného vzhľadu. Ich pôdorys umožňuje optimálne využitie priestoru zberného miesta.

Pri výrobe používame vysoko kvalitný polyetylénový granulat, bez použitia recyklovaných prímiesí. Všetky oceľové diely sú žiarovo zinkované. Po skončení ich životnosti je nezanedbateľnou výhodou ich plná recyklovateľnosť. Naše riešenie verzie na papier a plasty (rozmerný odpad) umožňuje bezproblémové vyprázdňovanie. Spočíva v dôslednom vedení vyprázdňovacieho mechanizmu pozdĺž vnútorných stien (v porovnaní s mechanizmom vedeným stredom vnútorného priestoru kontajnera).



Vyprázdňovací mechanizmus - sklo

Vyprázdňovací mechanizmus - papier, plasty

## Možnosť personalizácie:

- reliéfne logo alebo nápis,
- plne farebné logo alebo nápis v hmote kontajnera, výhodou je nezmazateľnosť a ľahkosť čistenia.



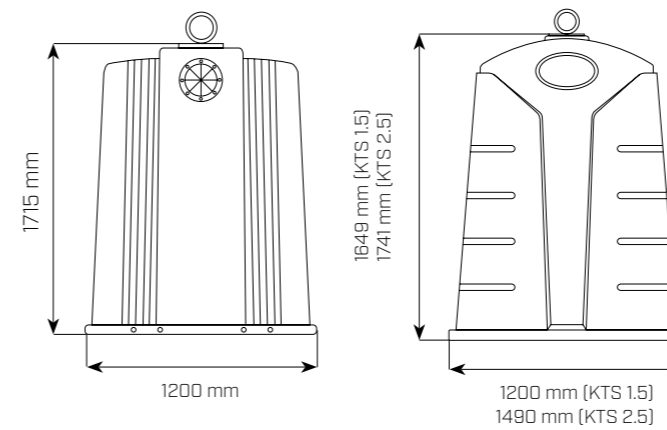
KTS 2.1



KTS 2.5



KTS 2.5 DUO



KTS 2.1

KTS 1.5, 2.5



KTS 1.5, 2.5



KTS 1.5



KTS 1.5 - detail vhadzovacieho otvoru



KTS 1.5

typ	šírka [mm]	hĺbka [mm]	výška [mm]
KTS 1.5	1200	1200	1649
KTS 2.1	1200	1400	1715
KTS 2.5	1490	1490	1741



# Polopodzemné kontajnery

SemiQ 1.5, 3.0, 5.0



So stále sa zvyšujúcou produkciou odpadov a rastúcimi nárokmi na ich stav a triedenie za účelom jeho ďalšieho spracovania je nutné postupne navyšovať i kapacitu zberných miest, ktoré sú však často umiestnené na miestach, kde je potrebný každý meter štvorcový miesta. Nasadením našich polopodzemných kontajnerov sa Vám podarí lepšie využiť priestor zberného miesta a súčasne zvýšiť estetický vzhľad a čistotu zberného miesta, ktoré nebudú pretekať odpadkami.

Vhodné uplatnenie nájdú i v oblastiach s dlhšími zvozovými vzdialenosťami, pretože veľká kapacita umožňuje predĺženie zvozového intervalu a zníženie nákladov na zvoz. Dizajnové stvárnenie je výsledkom vlastného vývoja zohľadňujúceho nielen vzhľad, ale aj ergonomické hľadisko.

## Hlavné výhody

- výrazne vyššia kapacita zberného miesta,
- znížená frekvencia vývozu, ktorá vedie k zníženiu nákladov a negatívnych vplyvov na ŽP (zníženie emisií, hluku, premávky v danej lokalite),
- väčšia časť odpadu je uložená pod zemou, kde je stálejšia teplota, čím dochádza k spomaleniu rozkladu a zníženiu vzniku zápachu,
- odpad je ukladaný do výšky až 2,5 m, čím dochádza k lepšiemu zhutneniu vlastnou váhou odpadu,
- obmedzenie vandalizmu a možnosti opätovného vyberania odpadu, vrátane prístupu zvierat,
- estetický vzhľad a čistota zberného miesta, ktoré neprekypuje odpadkami.

## Použitie

- vhodné pre zber skla, papiera, plastov, zbytkového komunálneho odpadu a biologicky rozložiteľného kom. odpadu.

## Špecifikácia

- vyrobené z vysokohustotného polyetylénu,
- všetky ocelové diely sú žiarovo zinkované,
- skladajú sa z vonkajšieho sila zabudovaného v zemi (1350 mm) a vnútorného vyberateľného kontajnera, ktorý má valcový tvar.

## Vyprázdňovanie

- pomocou hydraulického žeriavu do veľkoobjemových kontajnerov, prípadne do vozidiel vybavených lisovacou nadstavbou,
- dvojhákové, pedálové alebo Kinshofer.

## Základné varianty

- vak alebo pevné plastové/kovové vnútorné silo,
- štandardné veko alebo bezpečnostný vhadzovací otvor,
- vonkajšie obloženie Wood alebo Urban.



SemiQ 5.0 v nórskom meste Oslo

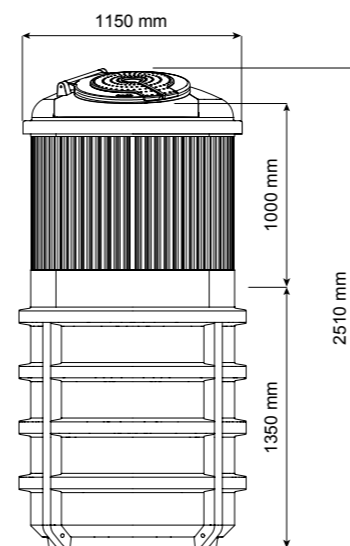


SemiQ prierez

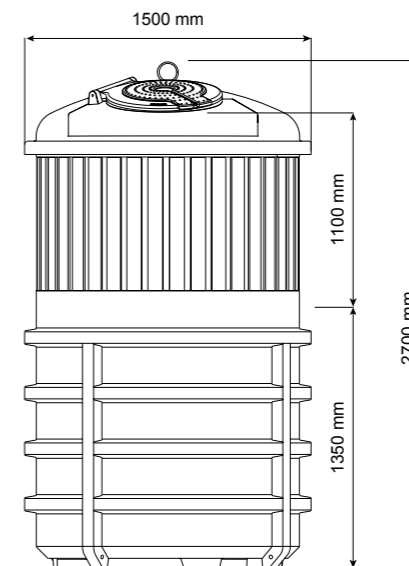
typ	SemiQ 1,5	SemiQ 3,0	SemiQ 5,0
objem (m <sup>3</sup> )	1,5	3,0	5,0
rozmery priemer x v (mm)	1150 x 2510	1500 x 2700	1900 x 2770



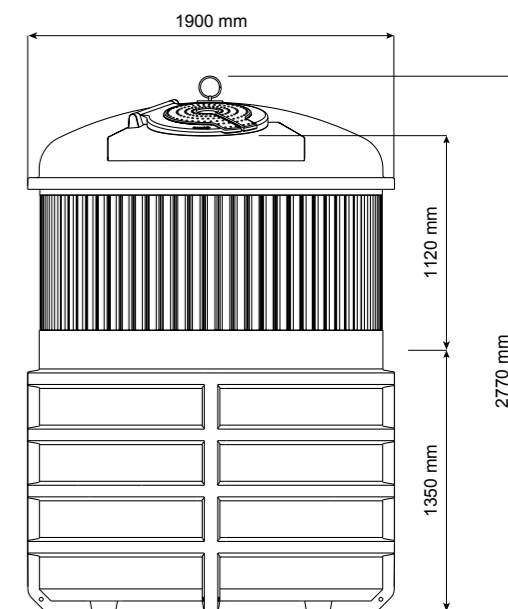
## SemiQ 1.5



## SemiQ 3.0



## SemiQ 5.0



## Typy vek



Štandardné veko



Dvojité štandardné veko



Bezpečnostný vhadzovací otvor kapacitou 80 l



SemiQ 1.5 a 5.0



SemiQ 5.0 Urban

## Vhadzovací otvor



Ø 165 mm



Ø 180 mm



Ø 500 mm



200 x 250 mm



200 x 420 mm



SemiQ 5,0 Wood, celkový pohľad

SemiQ 5,0 Urban, prierez konštrukcie

Vnútorné silo s dvojhákovým otváraním (dvojdielne dno)

Vak



Vak s jednodielnym dnom

Vnútorné silo s pedálovým otváraním (jednodielne dno)



SemiQ 3.0 na tr. zber vo Valašskom Meziříčí



SemiQ Vak

# Kovové kontajnery

SLD 2.0, 2.5, 3.0, 3.5, 4.0



Kovové kontajnery rady SLD so spodným vyprázdňovaním predstavujú vhodné riešenie triedeného odpadu. Ich obdĺžnikový pôdorys umožňuje optimálne využitie priestoru zberného miesta.

Steny sú z pozinkovaného plechu a nosný rám je žiarovo zinkovaný. Celý kontajner je nalakovaný kvalitnou dvojzložkovou farbou v odtieni RAL.

Vhadzovacie otvory na protihľých stranách (na sklo/papier) sú chránené gumovými manžetami.

Pri verzii na sklo odhlučňujeme na prianie dno i steny. Naše riešenie verzie na papier a plasty (rozmerný odpad) umožňuje bezproblémové vyprázdňovanie. Spočíva v dôslednom vedení vyprázdňovacieho mechanizmu pozdĺž vnútorných stien (v porovnaní s mechanizmom vedeným stredom vnútorného priestoru kontajnera).

## Vyprázdňovanie

- kontajner sa vyprázdňuje spodom do zvozového vozidla,
- dvoj - alebo trojhákové, pedálové alebo Kínshofer.

## Opcie

- rôzne vhadzovacie otvory,
- farba podľa RAL,
- dvojkomorové alebo trojkomorové prevedenie,
- odhlučnené prevedenie.

typ	objem [m³]	šírka [mm]	hĺbka [mm]	výška [mm]
SLD 2.0	2.0	1120	1200	1600
SLD 2.5	2.5	1370	1200	1600
SLD 3.0	3.0	1630	1200	1600
SLD 3.5	3.5	1900	1200	1600
SLD 4.0	4.0	2170	1200	1600

## Špecifikácia

- jednkomorové prevedenie,
- zodpovedajú norme DIN EN 13071,
- masívny nosný rám a opláštenie z pozinkovaného plechu,
- priebežné zvary a žiarovo zinkovaný plech.



SLD 3.5 (3-komorový kontajner na sklo)



SLD 3.5



Medzi prírodou a človekom



### **ELKOPLAST Slovakia, s.r.o.**

Partizánska 493/80  
914 51 Trenčianske Teplice  
Slovakia  
e-mail: [elkoplast@elkoplast.sk](mailto:elkoplast@elkoplast.sk)  
tel.: +421 32 6491 329  
fax: +421 32 6494 060



[www.elkoplast.sk](http://www.elkoplast.sk)